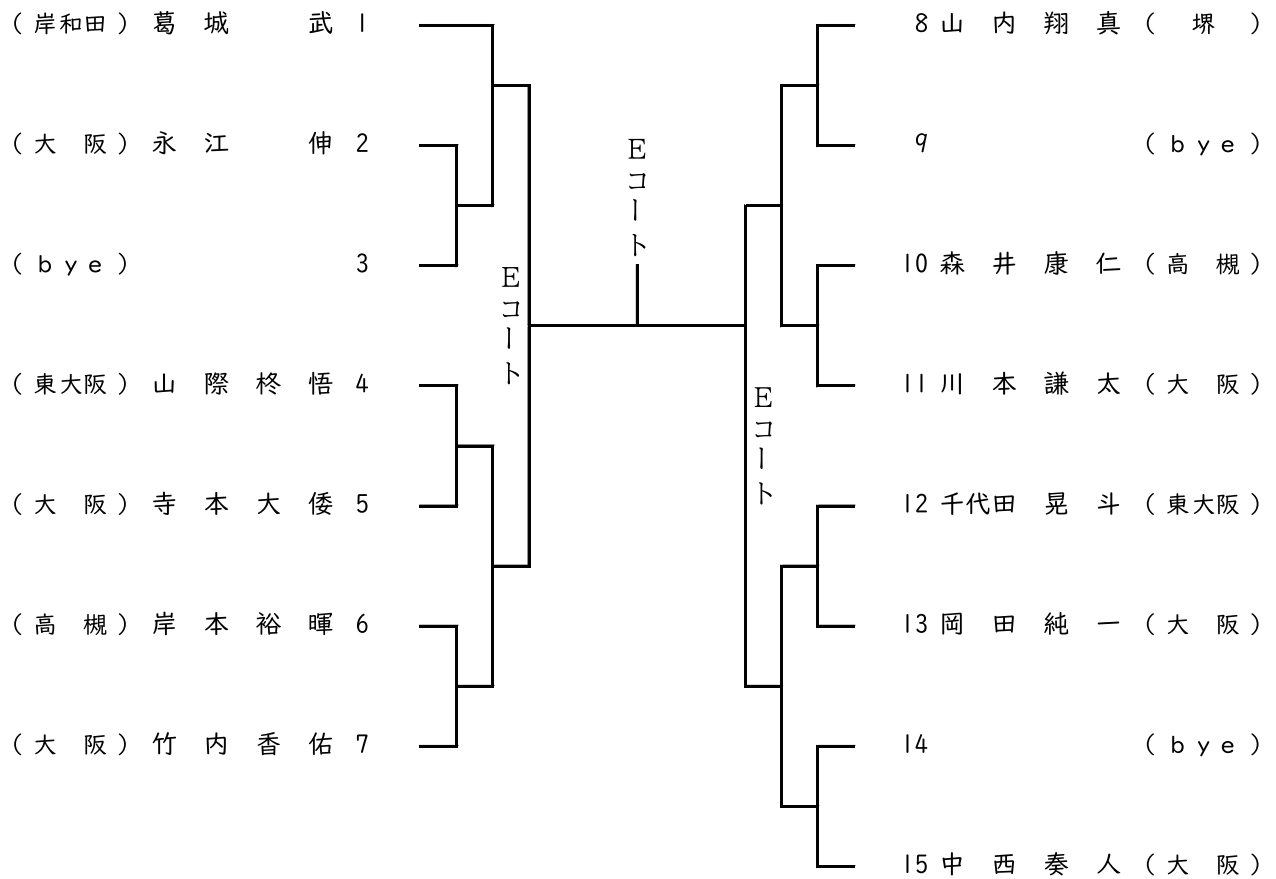
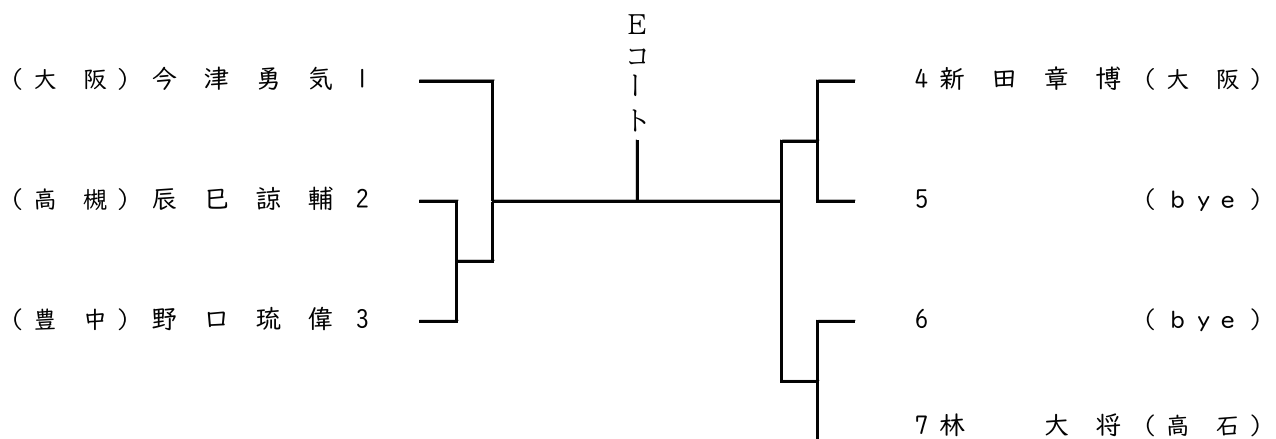


個人組手競技

2 成年男子 軽量級の部



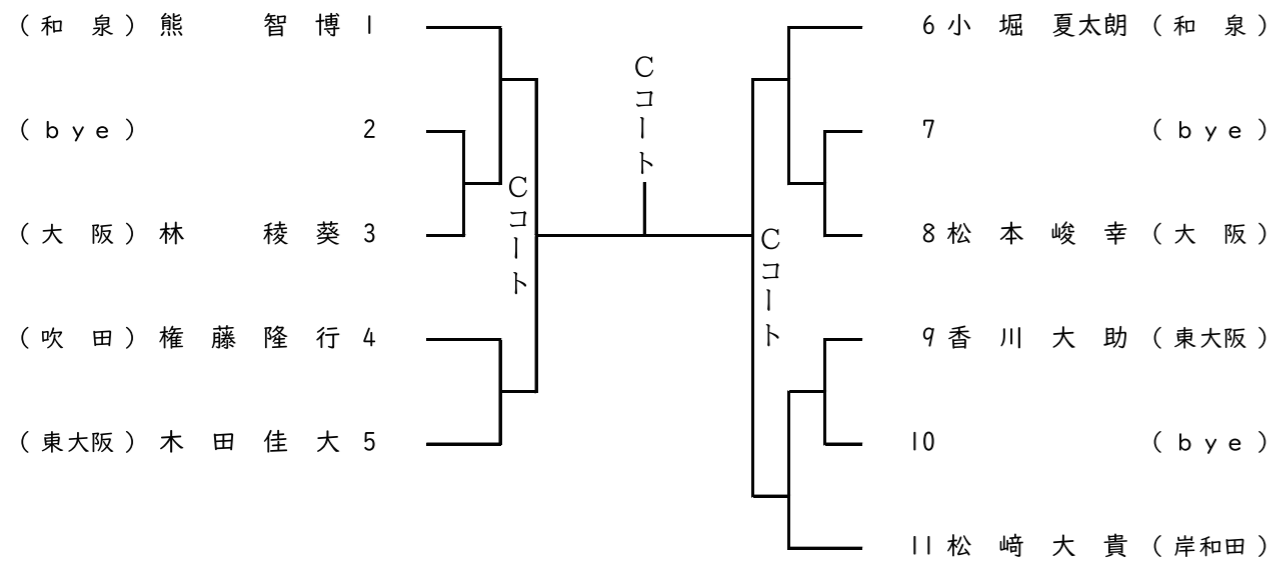
3 成年男子 中量級の部



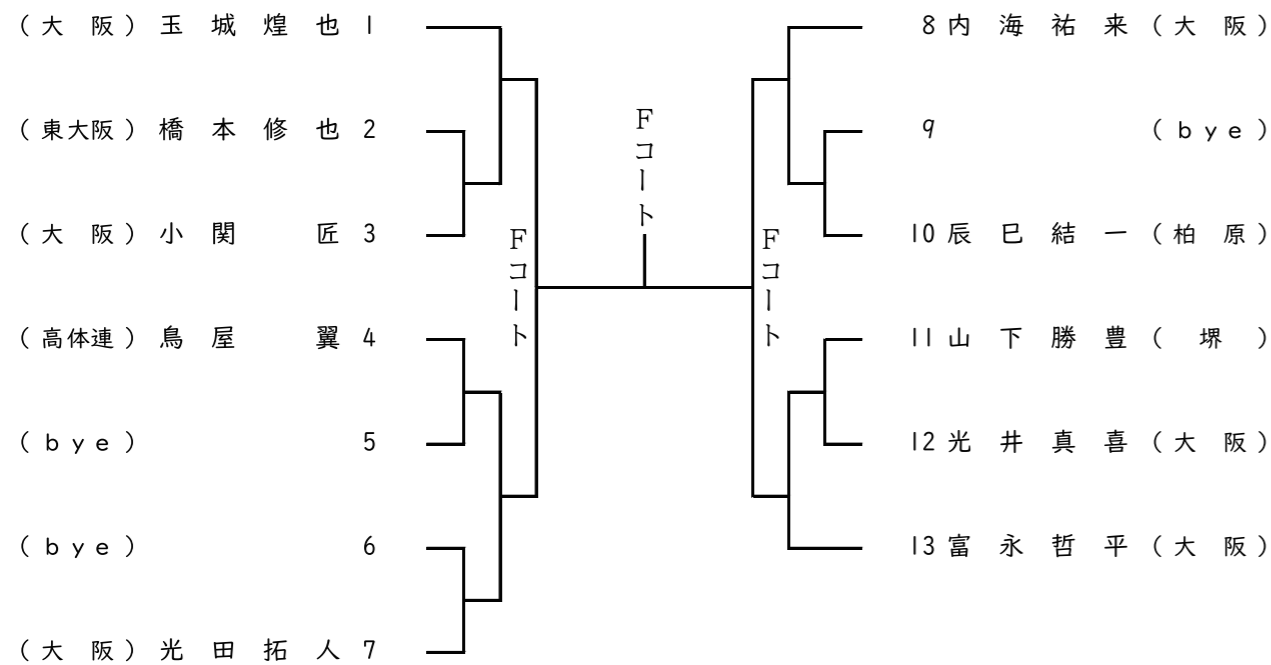
個人組手競技

個人組手競技

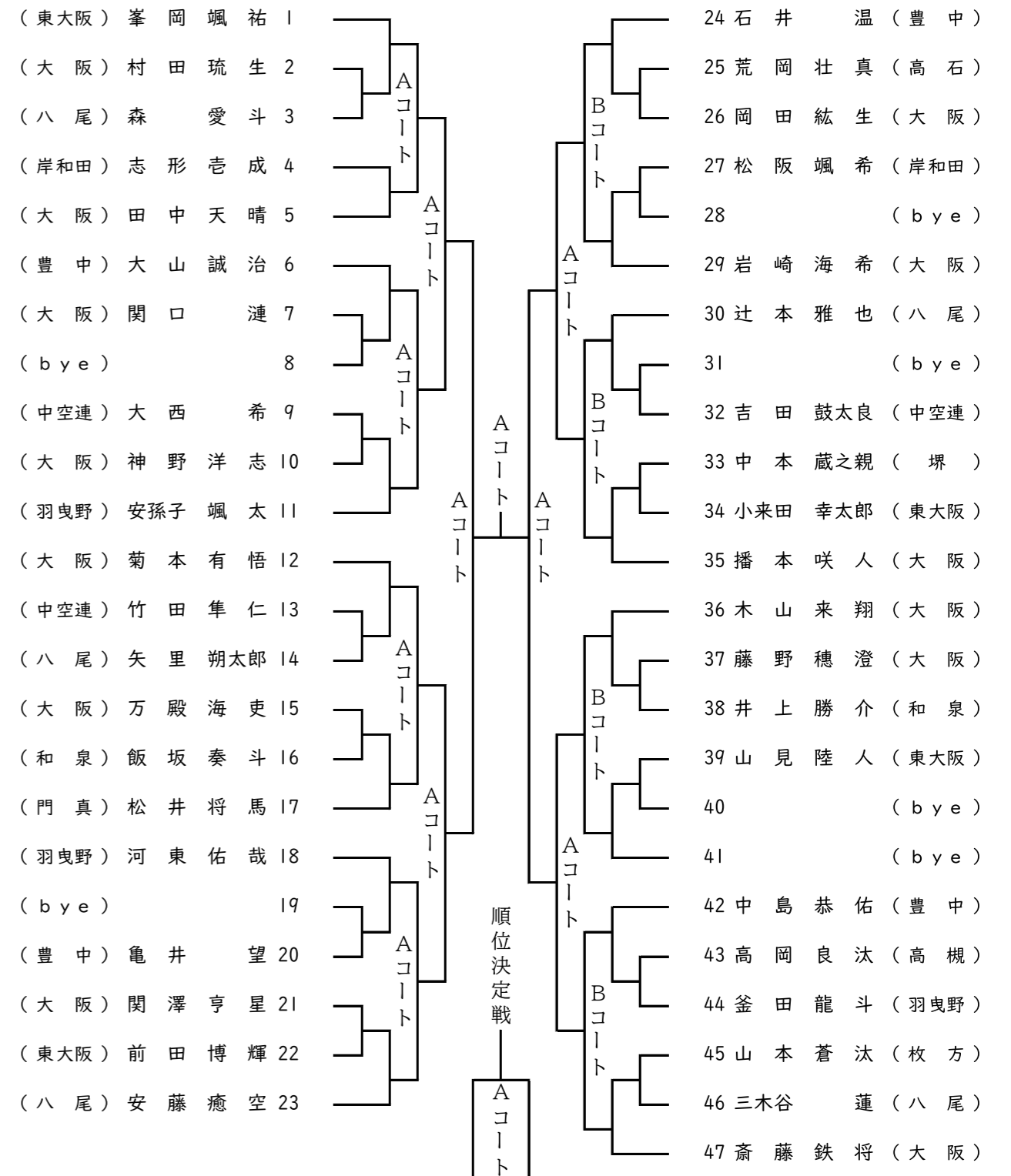
4 成年男子 重量級の部



5 少年男子の部



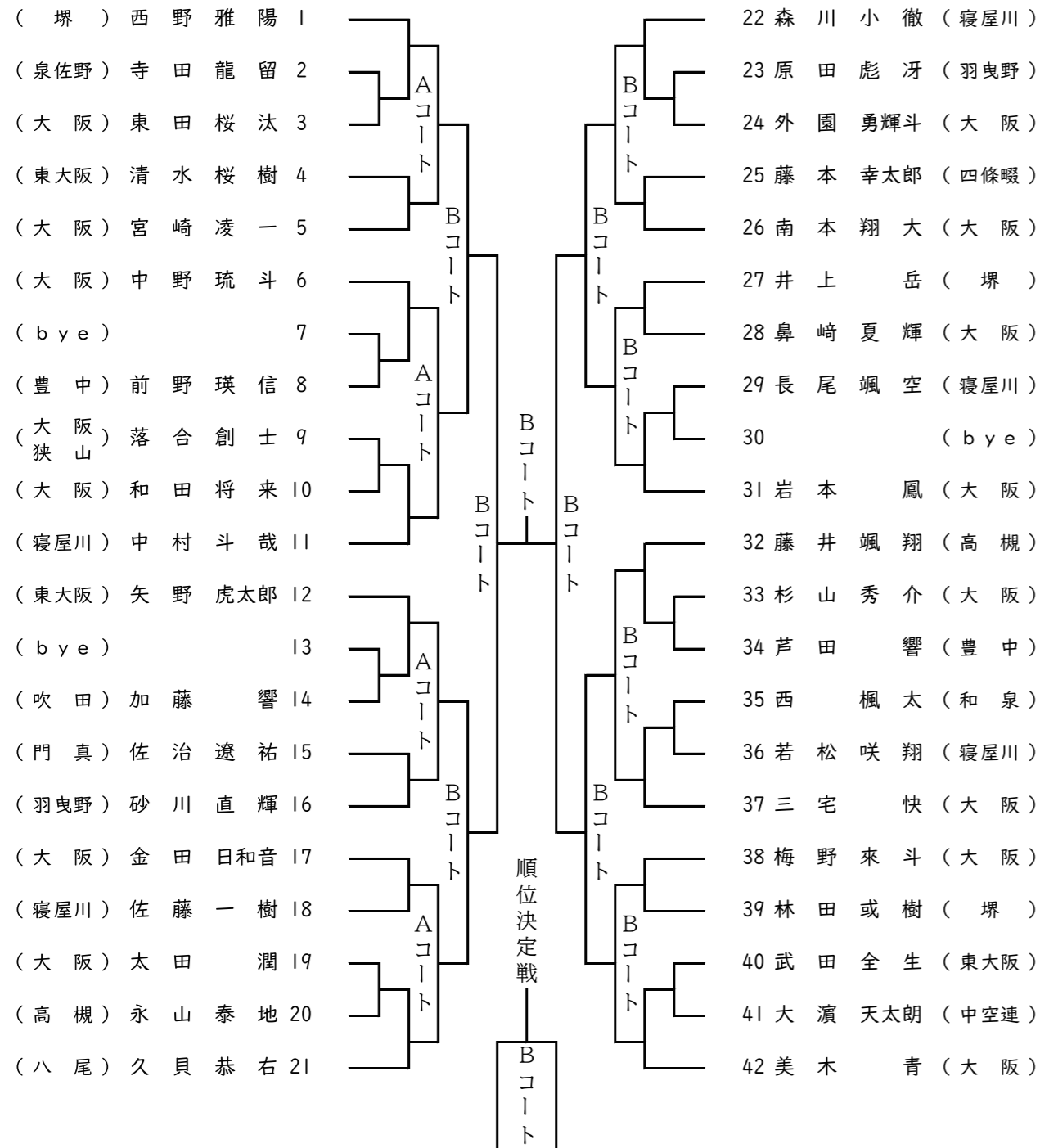
6 中学1年男子の部



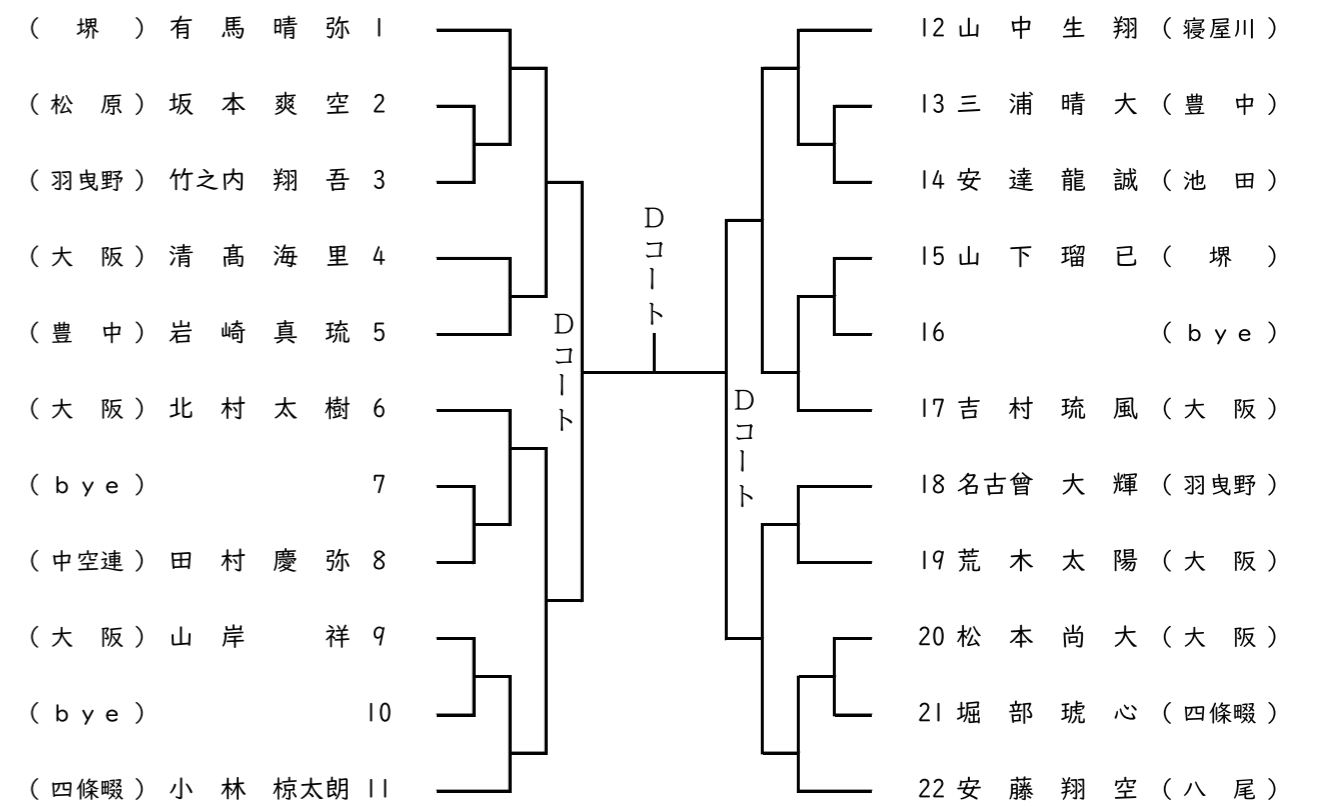
個人組手競技

個人組手競技

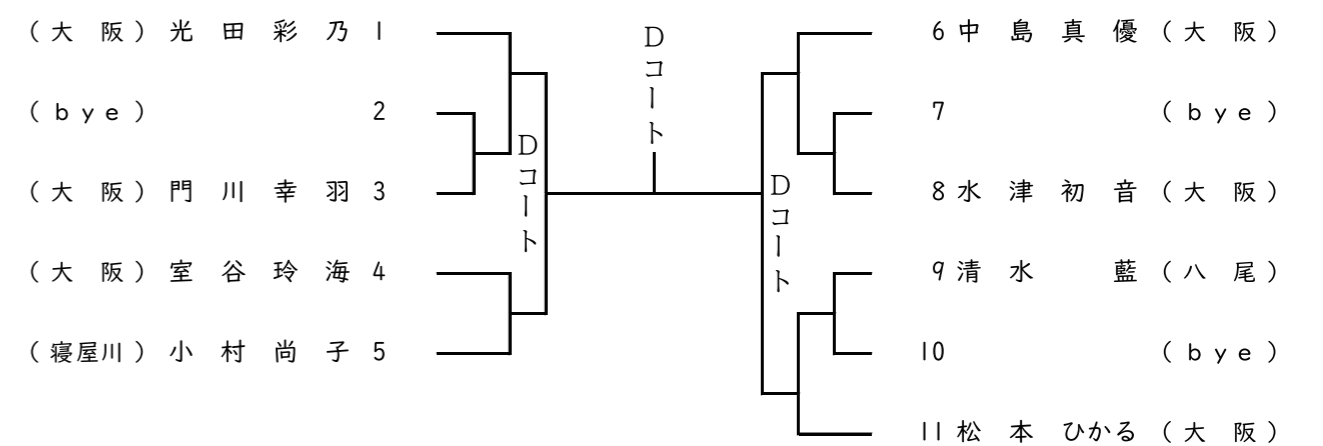
7 中学2年男子の部



8 中学3年男子の部

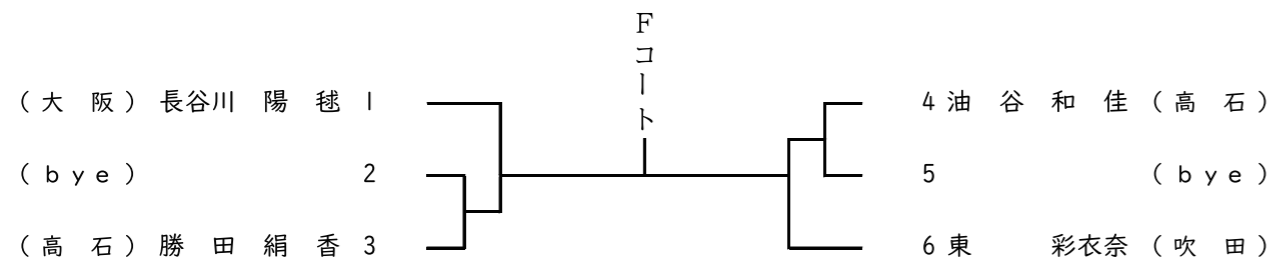


9 成年女子の部

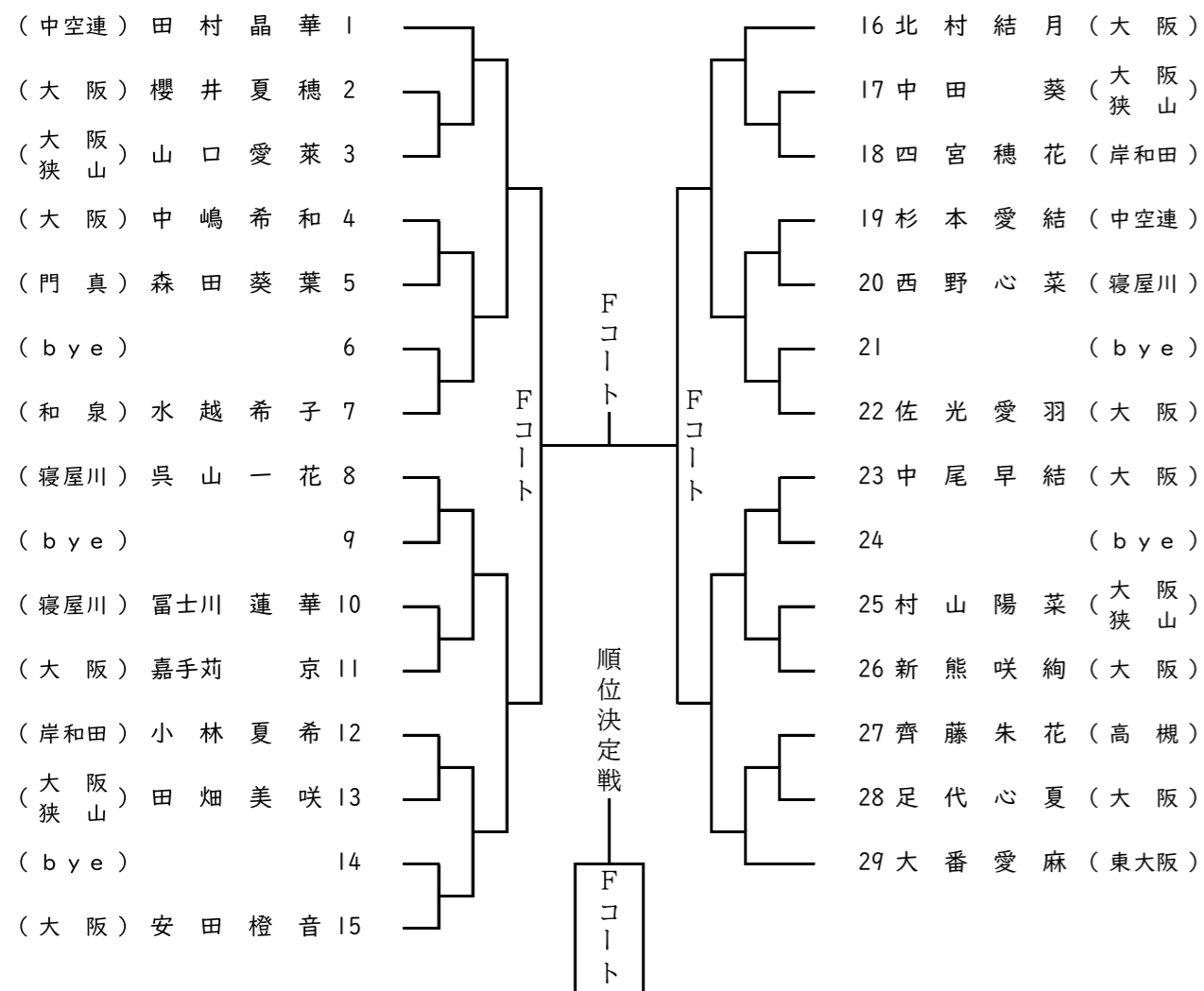


個人組手競技

10 少年女子の部

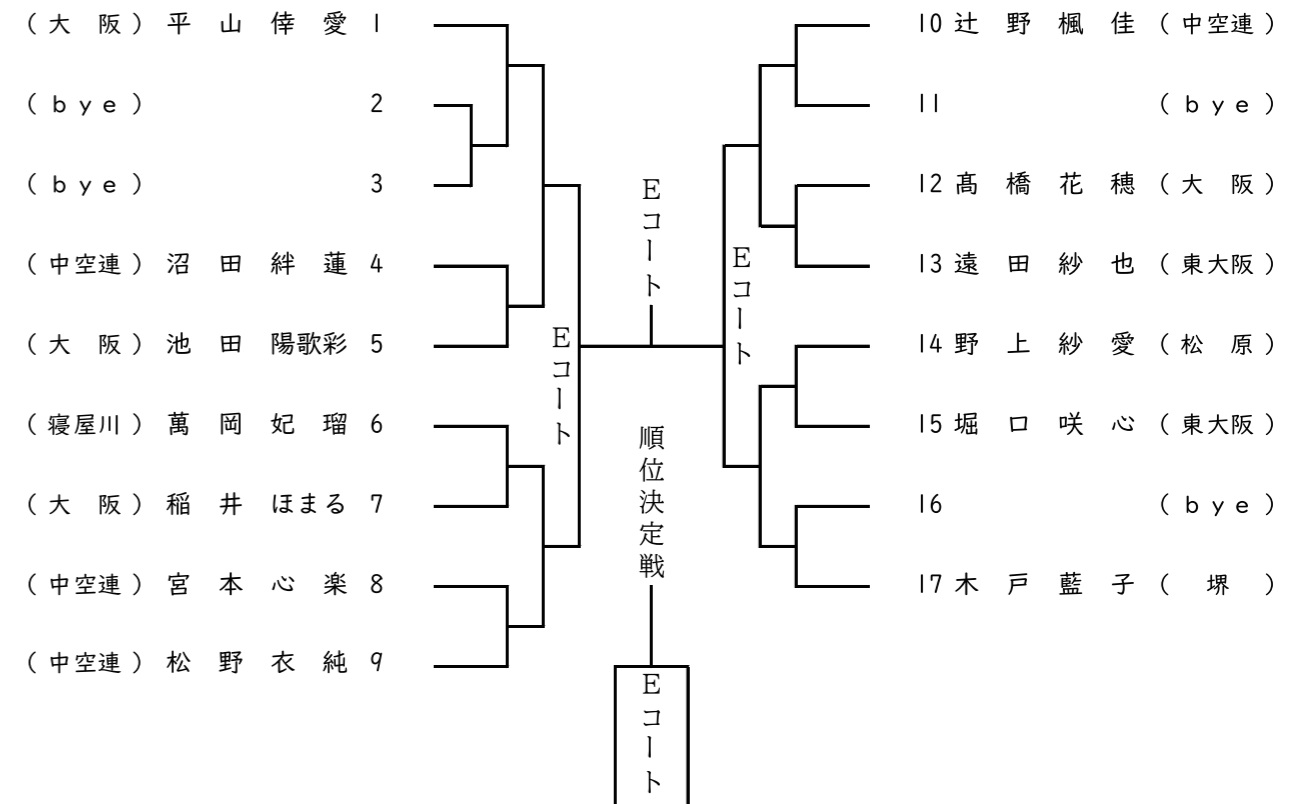


11 中学1年女子の部

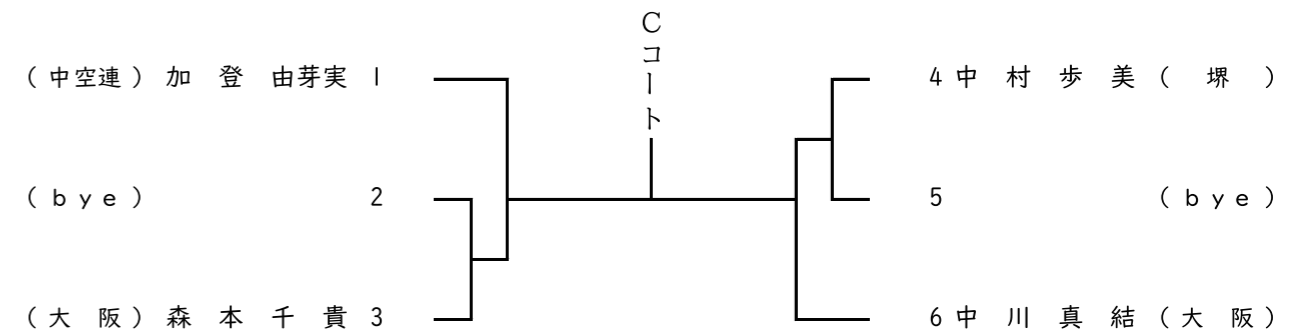


個人組手競技

12 中学2年女子の部

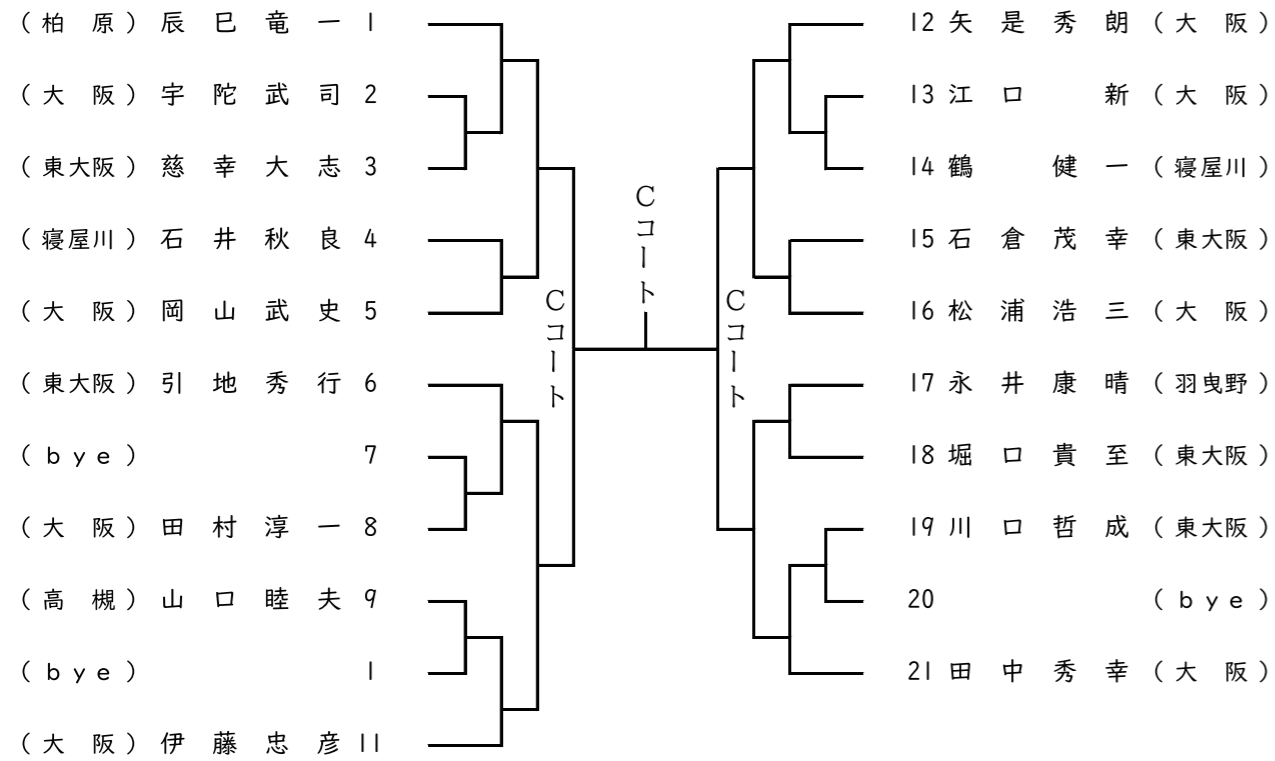


13 中学3年女子の部

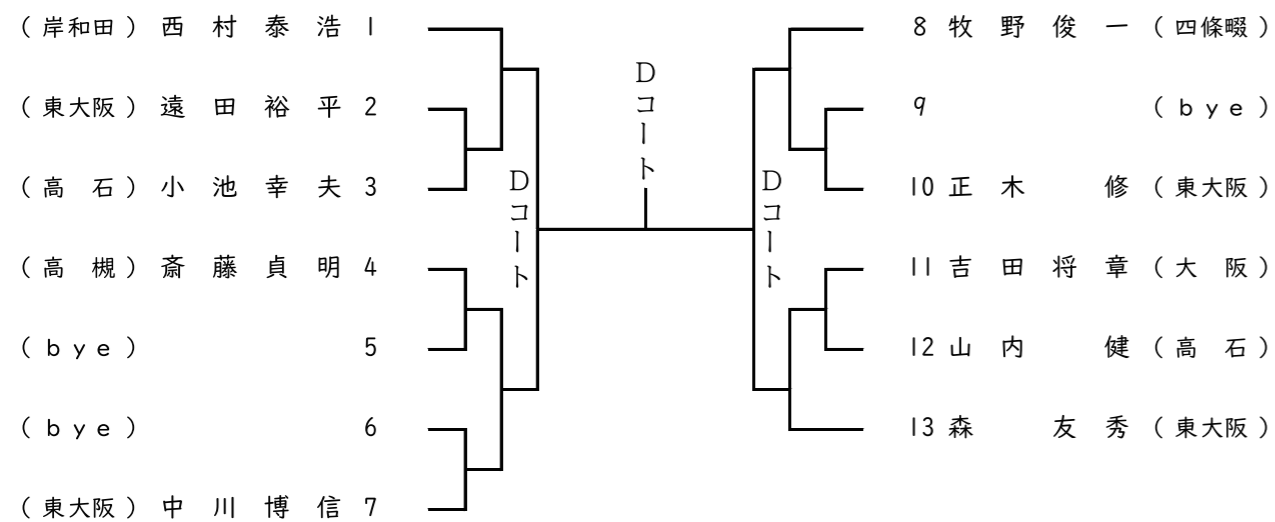


個人組手競技

25 マスターズ男子1部

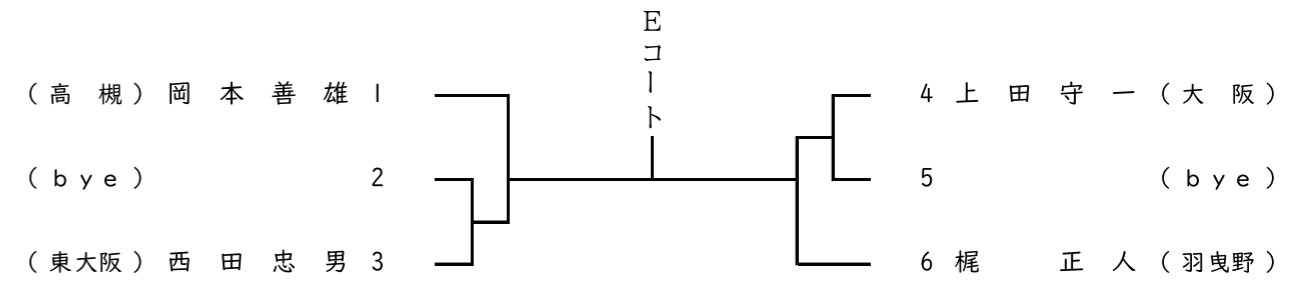


26 マスターズ男子2部

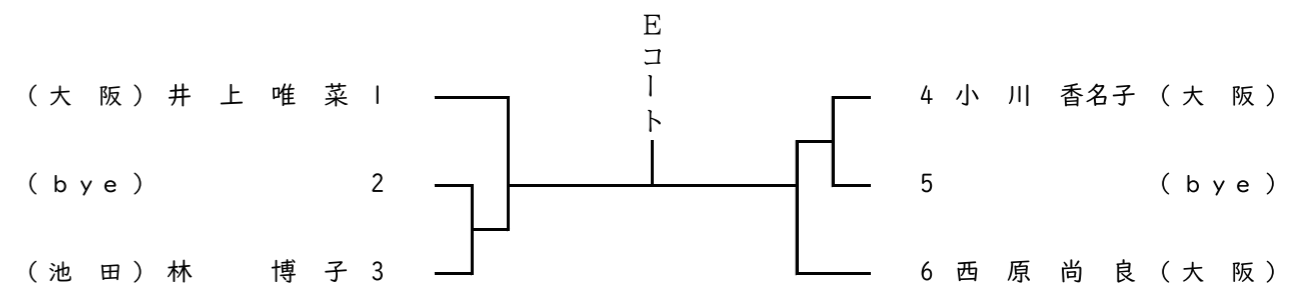


個人組手競技

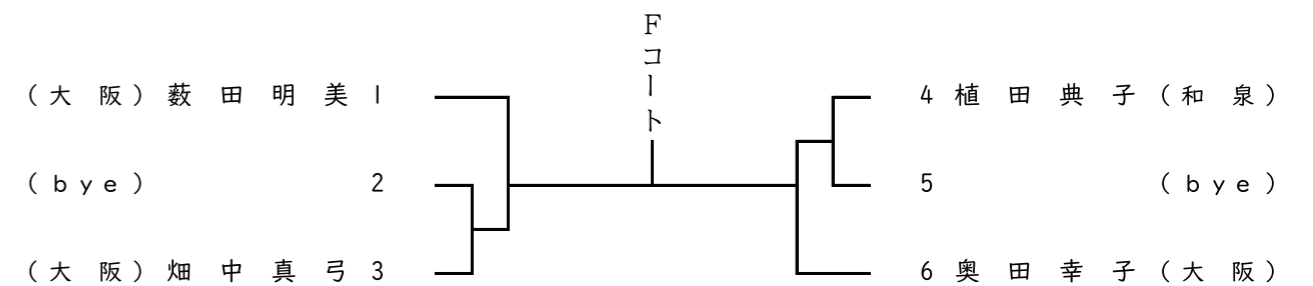
27 マスターズ男子3部



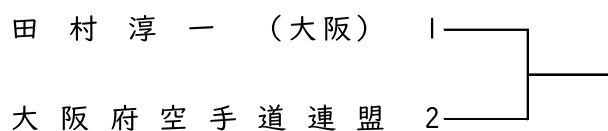
28 マスターズ女子1部



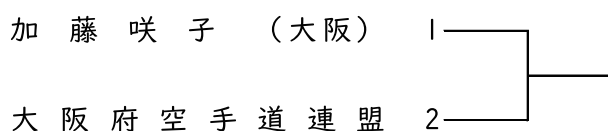
29 マスターズ女子2部



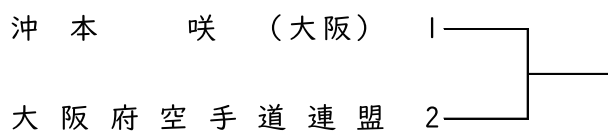
37 組手 クラス2 肢体不自由(上下肢、体幹障がい)40歳～65歳



38 組手 クラス3 車椅子40歳～65歳



39 組手 クラス6A 知的障がい12歳～15歳



40 組手 クラス6B 知的障がい21歳～39歳

